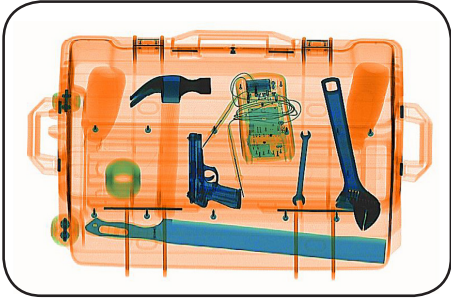


Dual Enerji X-ray Sistemi

ZKX6550



Özellikler

- HAMAMATSU® X-ray jeneratör ile daha yüksek kalite sunar.
- Gerçek renkli tarama görüntüsü
- Yenilikçi parmak izi tanıma
-

Standard

- Parmak İzi Konsol Kartı
- Konsol Masası
- Çift Yönlü Tarama

Opsiyonel

- Enerji Tasarrufu Modu
- Video gözetim sistemi
- Elektrik tartı sistemi

Giriş

ZKX6550 X-ray sistemi, operatörün potansiyel tehditleri tanımlama yeteneğini artırır; cihaz evrak çantaları, taşıma bagajları, küçük kargo parsellerini taramak için tasarlanmıştır.

ZKX6550 güvenilir yüksek kaliteli çift enerji X-ray jeneratörü kullanır. Mükemmel görüntü algoritmasıyla ZKX6550, operatörlerin potansiyel tehdit öğelerini görsel olarak tanımasını sağlayan net tarama görüntüsü sunabilir.

ZKX6550, operatörler için yenilikçi biyometrik tanımlama işlevine sahiptir, sistemin güvenliğini artırır ve operatörün şifreyi unutmasını önler.

Ergonomik modern tasarımla ZKX6550, operatörlerin şüpheli öğeleri hızlı ve doğru bir şekilde tanımlamasına yardımcı olur.

Teknik Özellikler

Tunnel Boyutu	W660mm x H510mm
Hız	0.20 m/s
Transmisyon Kayışının Yüksekliği	1300 mm
Maksimum Yükleme Ağırlığı	≤180 kg (Adequate distribution)
Tel Çapı	40 AWG (0.0787mm metal wire)
Alan Tanımı	Horizontal Ø1.0mm \ Vertical Ø2.0mm
Keskinlik Tanımı	34 AWG
Geçirgenlik	38mm Steel board
Ekran	17 inch LED
Sistem Özellikleri	Yüksek yoğunluklu alarm, Patlayıcı / İlaç yardımcı tespit, İPUCU, Bagaj sayacı, Sistem çalışma zamanlayıcısı, X-ışını yayan zamanlayıcı, Eğitim, 64 kez sürekli yakınlaştırma
Film Güvenliği	ASA/ISO1600 standard of film safety

X-ray Sistem

Voltaj	150 Kv
Soğutma	Seal oil cooling / 100%
Single Inspection Dosage Rate	≤1.0 µ Gy
Radyasyon Sızma Oranı	0.1 µ Gy/h (tabandan 5 cm mesafe)

Amblaj Özellikleri

Paket Boyutu	L2200mm x W1135mm x H1515mm
Konsol Masası Boyutu	L830mm x W800mm x H1330mm
Paket Ağırlığı	680KG+105KG (Console desk)
Güç tüketimi	1 kVA
Gürültü	53.8 dB(A)

Boyutlar

